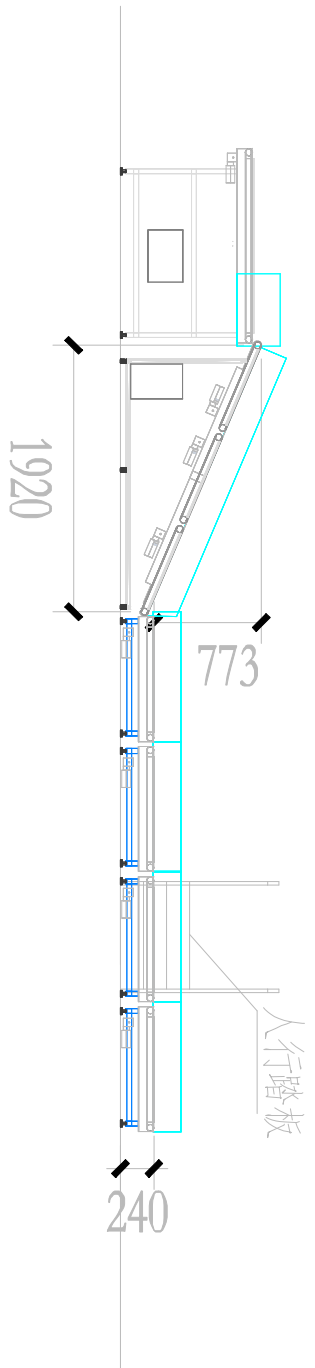
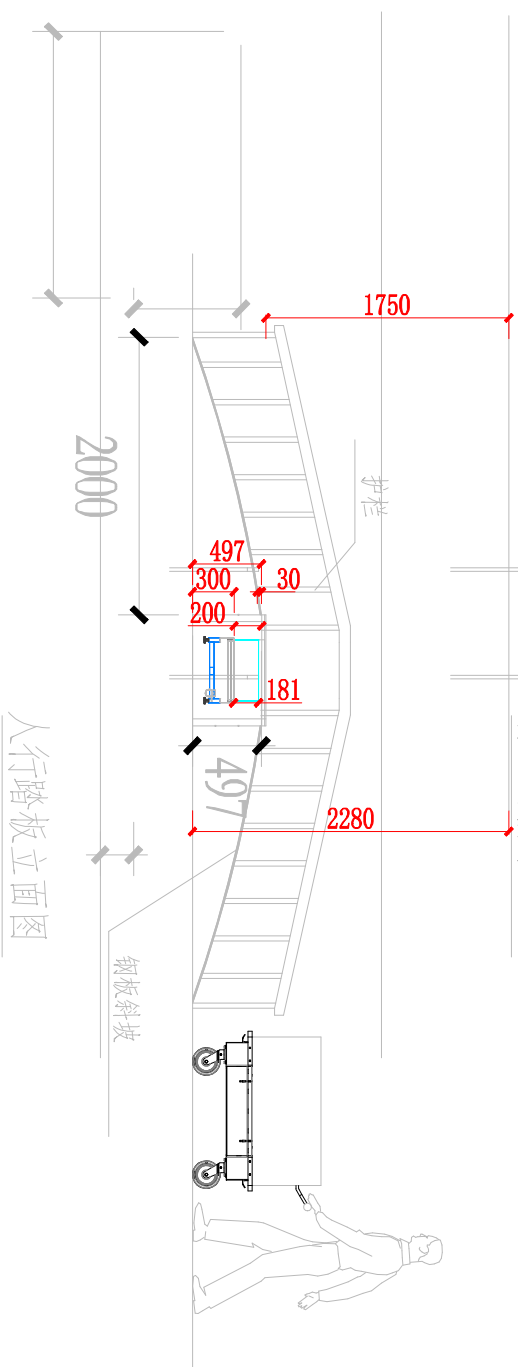


重型轨道立面图



新增输送带立面图



人行踏板立面图

# 广东省人民医院东川药房传输带清单

序号	名称	数量	尺寸	单位	参考品牌	备注
<b>一</b>	<b>分拣设备</b>	<b>1</b>		<b>套</b>		
1	降坡机构	1	1400m m	米	赋拓、机科、科拓	
2	落地式水平传输机 构	1	2050m m	台	赋拓、机科、科拓	
3	机身安全过度机构	4	N/A	套	赋拓、机科、科拓	
4	蜂鸣警报系统	1	N/A	套	赋拓、机科、科拓	
5	机械式顶部安全防 护结构	16	w=50m m	米	赋拓、机科、科拓	
6	消防段隔离设备	1	1500m m	套	赋拓、机科、科拓	
7	一体式水平带坡输 送机构	1	4400m m	台	赋拓、机科、科拓	
8	人行通道钢构	3.84	800mm *4800 mm	平方米	赋拓、机科、科拓	
9	人行通道钢构扶手	9.6	H1100 mm	米	赋拓、机科、科拓	
<b>六</b>	<b>自动控制系统</b>	<b>1</b>	<b>N/A</b>	<b>套</b>		
1	消防联动系统	1	-	套	赋拓、机科、科拓	
2	系统控制柜	1	-	套	赋拓、机科、科拓	
3	运营驱动系统	1	-	套	赋拓、机科、科拓	
4	配电系统	1	-	套	赋拓、机科、科拓	

5	智能控制选择系统	1	N/A	套	赋拓、机科、科拓	
6	电气主材、辅材	1	-	项	赋拓、机科、科拓	
<b>七</b>	<b>辅材、安装调试费 用</b>	<b>1</b>	<b>N/A</b>	<b>项</b>		